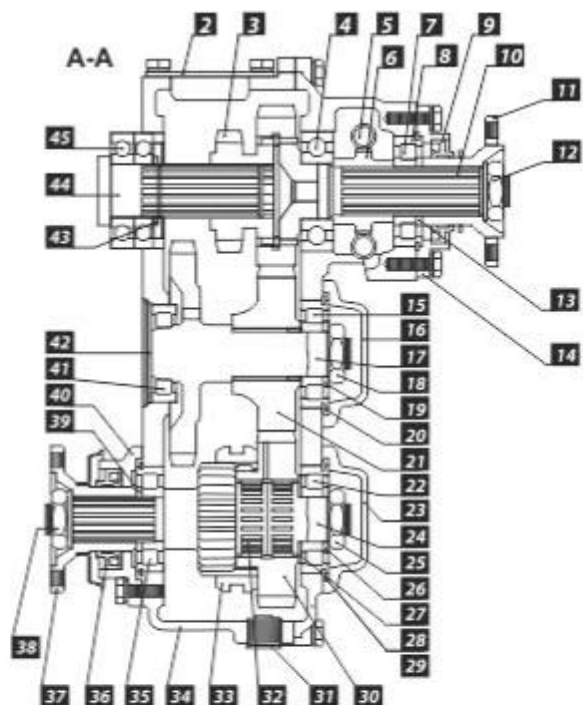
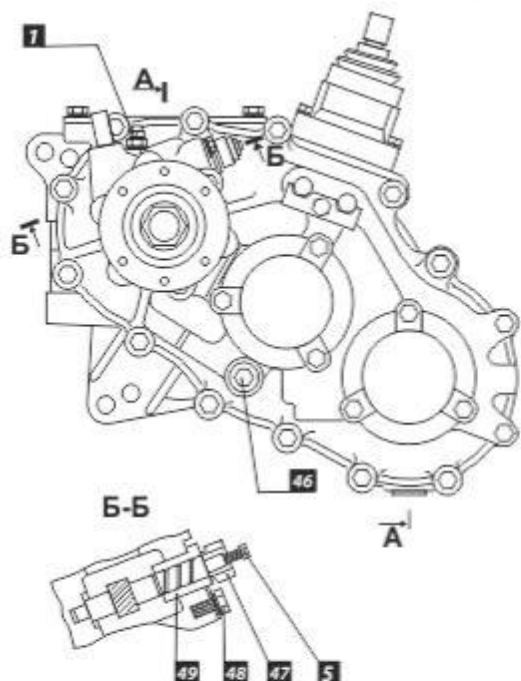


**Инструкция по установке
шестерен понижающей
передачи
в раздаточную коробку н/о УАЗ
2,9 и 3.26**



Общий вид раздаточной коробки УАЗ 31519, 3163 (нового образца).

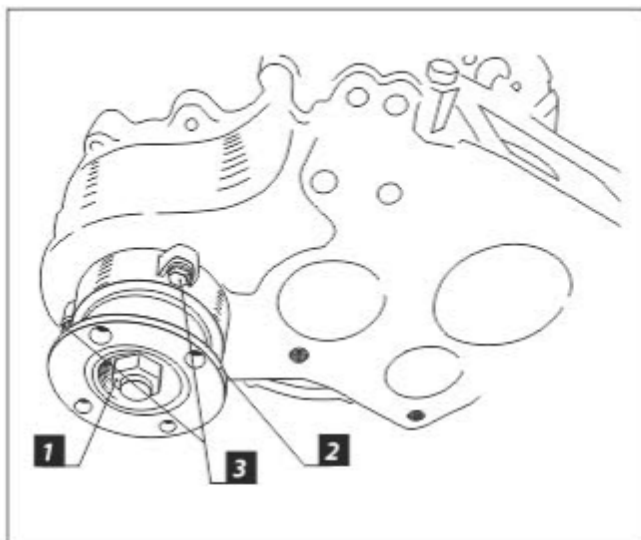


- 1 – предохранительный клапан;
- 2 – крышка люка;
- 3 – ведущая шестерня (шестерня включения прямой и понижающей передач);
- 4, 7 – подшипники вала привода заднего моста;
- 5 – ведомая шестерня спидометра;
- 6 – ведущая шестерня спидометра;
- 8, 20, 28, 43 – стопорные кольца;
- 9, 36 – сальники;
- 10 – вал привода заднего моста;
- 11, 37 – фланцы с отражателем;
- 12, 38 – гайки;
- 13, 19, 26, 39 – уплотнительные кольца подшипников;
- 14, 40 – крышки;
- 15, 41 – подшипники промежуточного вала;
- 16, 23 – крышки подшипников;
- 17 – промежуточный вал;
- 18, 25 – гайки;

- 21 – промежуточная шестерня;
- 22, 35 – подшипники вала привода переднего моста;
- 24 – вал привода переднего моста;
- 27 – упорная шайба;
- 29 – крышка картера;
- 30 – шестерня привода переднего моста;
- 31 – пробка сливного отверстия;
- 32 – подшипник шестерни;
- 33 – муфта выключения переднего моста;
- 34 – картер;
- 42 – заглушка;
- 44 – ведущий вал (вторичный вал коробки передач);
- 45 – подшипники ведущего вала (вторичного вала коробки передач);
- 46 – пробка маслосливного (контрольного) отверстия;
- 47 – штуцер;
- 48 – упорная шайба;
- 49 – уплотнительное кольцо

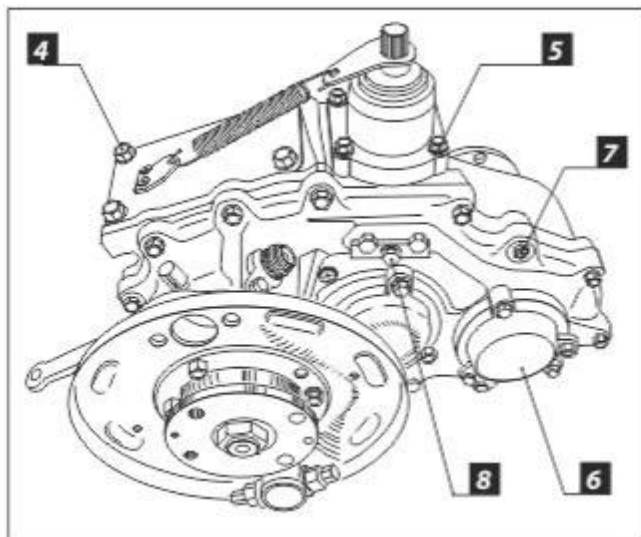
ЭТАП 1. Снятие и разборка раздаточной коробки.

1. Перед снятием Раздаточной коробки (в дальнейшем РК) с автомобиля – слейте масло, открутив пробку сливного отверстия **31** (объем масла в РК 0.8 л).
2. Открутите крепление переднего и заднего карданов к фланцам **11,37**.
3. Открутите болты и гайки, которые крепят РК к Коробке Переключения Передат (КПП).
4. Отсоедините РК от КПП и аккуратно положите на верстак (вес РК с тормозным щитом 43 кг). Данную операцию советуем выполнять с помощником, даже если производите снятие РК с машины без снятия моноблока (РК+КПП).



5. Раскернить и открутить гайку крепления фланца переднего моста **1** (см. рис.), снять фланец привода переднего моста **2** и, открутив 3 болта М8 **3**, снять крышку вала привода переднего моста.

ЭТАП 1. Снятие и разборка раздаточной коробки.



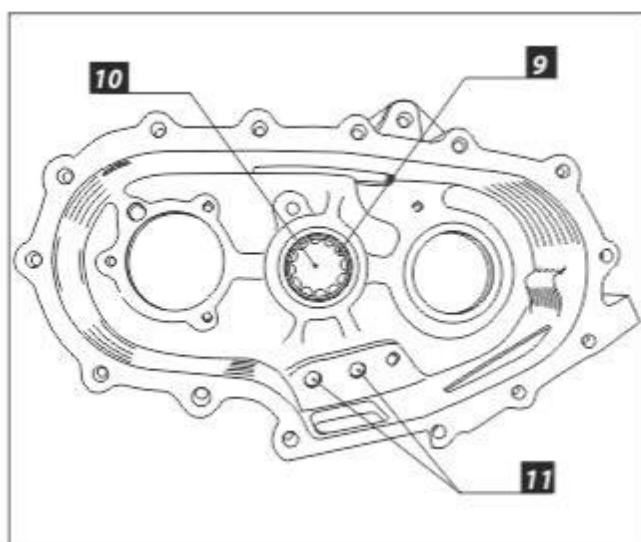
6.Открутить 4 болта крепления крышки люка поз. **4**:

а)Снять механизм переключения, открутив 4 болта поз. **5**;

б)Открутив 3 болта М8, снять крышку подшипника промежуточного вала поз. **6** (стопорное кольцо подшипника - снять);

в)Открутив болты крепления по контуру крышки картера поз. **7**, разъединить корпус картера и крышку;

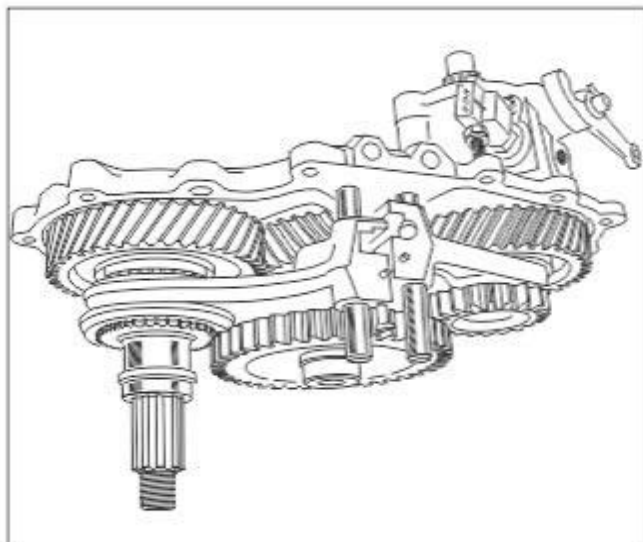
г)Открутить болт крепления пластины штоков переключения поз. **8**.



7.Выбить заглушки штоков поз. **11**, которые стоят со стороны КПП. Выбивать подшипник с заглушкой легким постукиванием медной выколотки в направлении фланца переднего моста.

а)Снять передний подшипник промвала поз. **9** и заглушку подшипника поз. **10**, легким постукиванием медной выколотки в направлении фланца переднего моста.

ЭТАП 1. Снятие и разборка раздаточной коробки.



б)Разъединив картер и крышку картера, аккуратно достать промежуточный вал с шестерней промвала в сборе, легким постукиванием медной выколотки в направлении вала переднего моста. Шестерню включения пониженной передачи снять. Снять шестерню включения переднего моста и вал заднего моста.

Если время выпуска автомобиля до ноября 2008 года, то понадобится заменить вал промежуточный на Вал промежуточный РК 3162-00-1802085-10 (18 шлицов).

Перед установкой комплекта шестерен вымыть их в солярке.

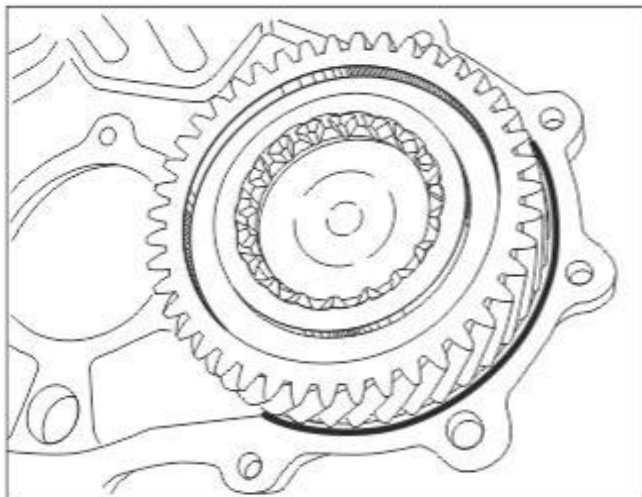
Запрессовать шестерню на промежуточный вал.

Запрессовать подшипник промежуточного вала.

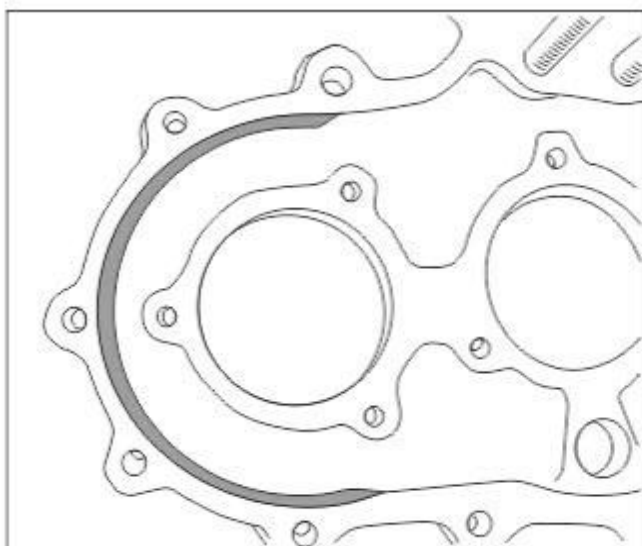
Закрутить гайку промежуточного вала и раскернить (в дополнении можно использовать фиксатор резьбы).

Установить вал промежуточный в сборе в крышку РК – установить стопорное кольцо подшипника и крышку подшипника, затянув три болта на М8.

ЭТАП 2. Доработка картера РК, штоков и вилок включения.



1. Установить вал заднего моста в крышку картера РК. Отметить место доработки крышки (место касания шестерни, отмечено на рисунке жирной линией). Доработать на глубину 3-4 мм УШМ с диаметром диска до 125 мм.

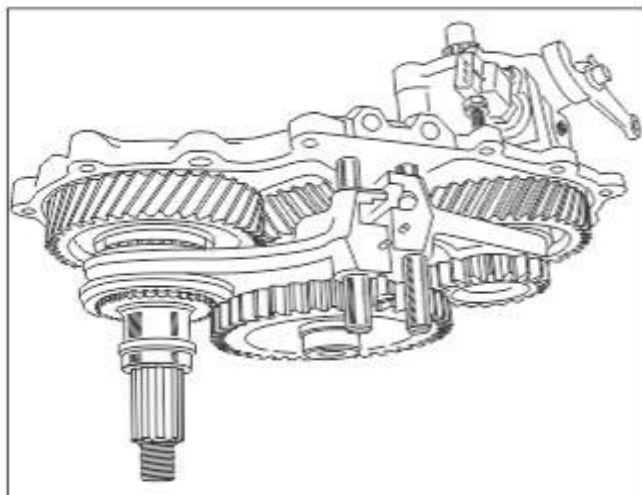


2. Установить на вал привода переднего моста шестерню из комплекта. Вал с шестерней в сборе установить в корпус. Доработать корпус, как у вала заднего моста. После доработки крышка будет выглядеть как на рисунке слева. Доработанная область на рисунке обозначена серым цветом.

3. Установить на крышку РК: вал заднего моста, шестерню промвала с провалом, вал переднего моста с шестерней.

4. Закрутить конtringие гайки и раскернить их.

ЭТАП 2. Доработка картера РК, штоков и вилок.



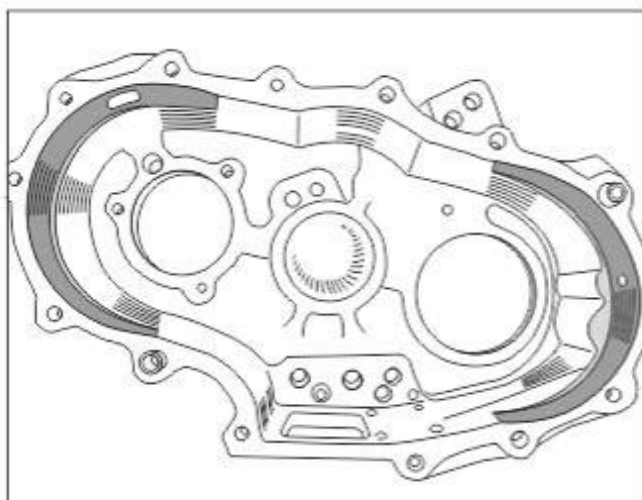
5. Установить стопорные кольца подшипников и крышки подшипников. Общий вид после вышеописанных операций показан на рис. слева.

6. Попытаться установить крышку в сборе в картер РК. Она не будет садиться из-за увеличенного диаметра шестерен. Проблему можно решить, отцентровав крышку на направляющих штифтах.

7. Отметить места доработки картера РК.

8. Доработать картер РК УШМ с диаметром диска 115мм (глубина доработки картера составляет 22-23 мм).

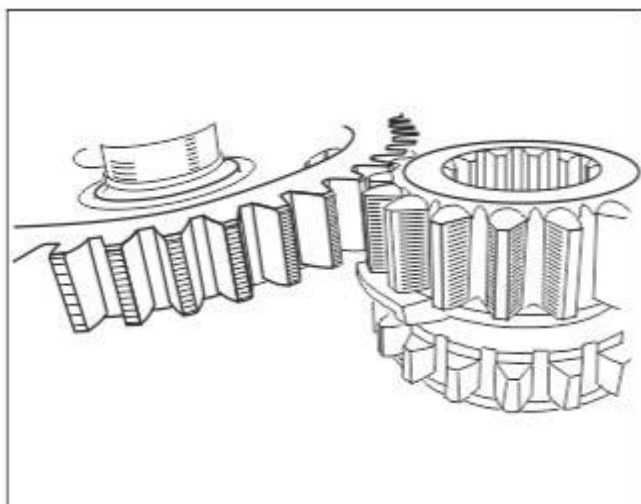
9. Вскрывшееся отверстие крепление кронштейна ручника замазать холодной сваркой, для предотвращения потеков масла.



Общий вид картера после доработки показан на рисунке слева. Доработанные области выделены серым цветом.

ЭТАП 2. Доработка картера РК, штоков и вилок.

8. Проверить включение РК во всех режимах. Оно должно быть легким, без заедания и посторонних шумов.

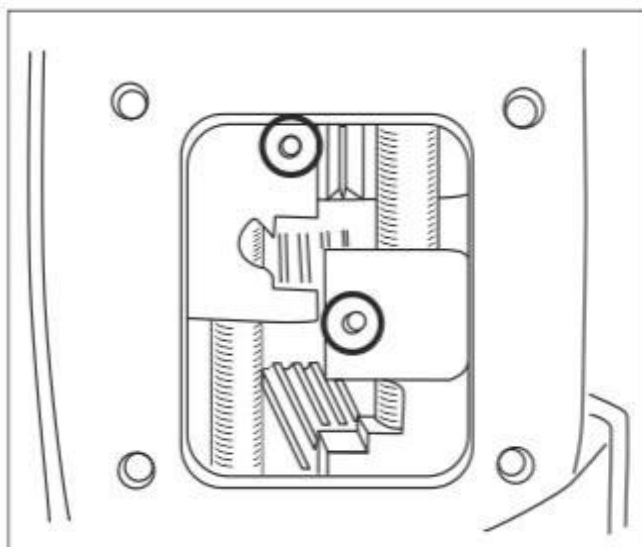


9. Зацепление шестерен пониженной передачи должно быть таким, как на рисунке слева.

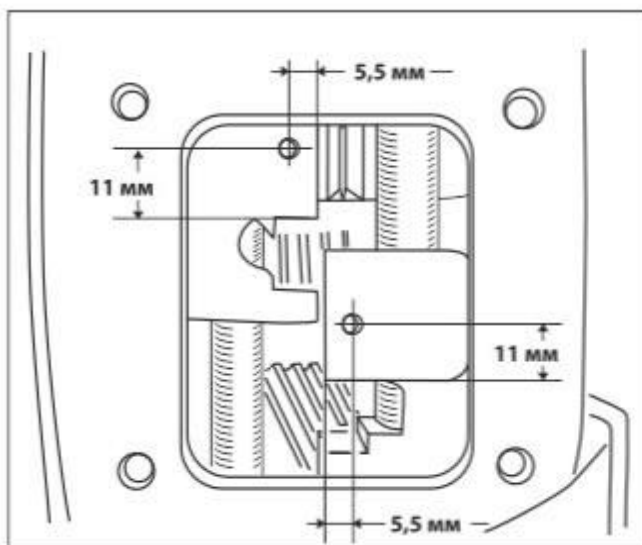
Если шестерни пониженной передачи не полностью перекрывают друг друга, необходимо заменить шток вилки включения заднего моста на новый (3162-00-1803024-00)

10. Собрать крышку и картер РК – убедиться в легком переключении РК на всех режимах.

ЭТАП 3. Установка однорычажного механизма переключения с блокировкой пониженной передачи.



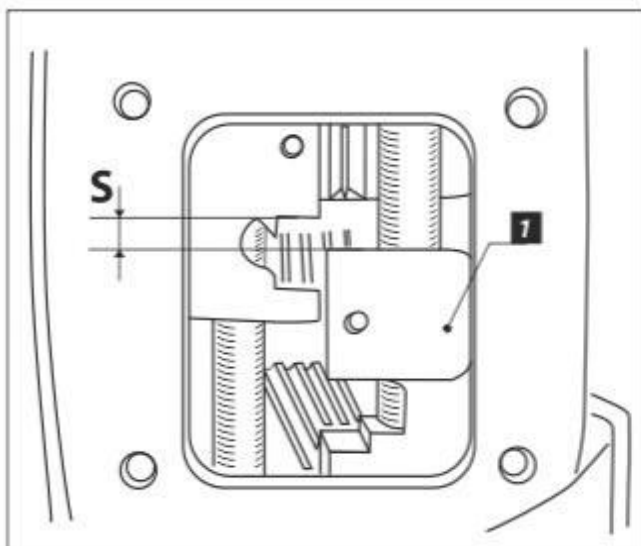
1. Для установки однорычажного механизма, потребуется установить направляющие штифты в вилки переключения РК (диаметр штифтов 4мм, высота над вилок должна составлять 4-5 мм).



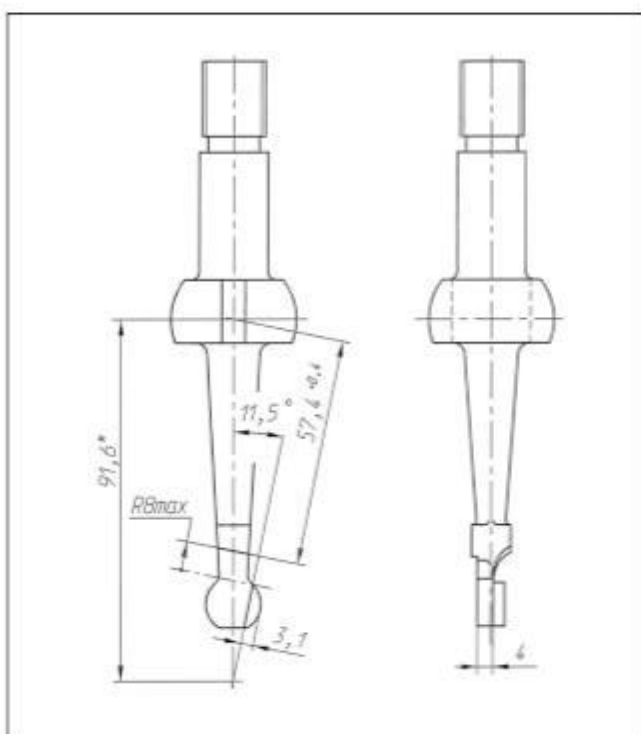
Эскиз сверления отверстий в вилках переключения.

2. Проверить включение пониженной передачи и убедиться в том, что вилка не упирается в корпус РК. При касании – доработать торец вилки УШМ.

ЭТАП 3. Установка однорычажного механизма переключения с блокировкой пониженной передачи.



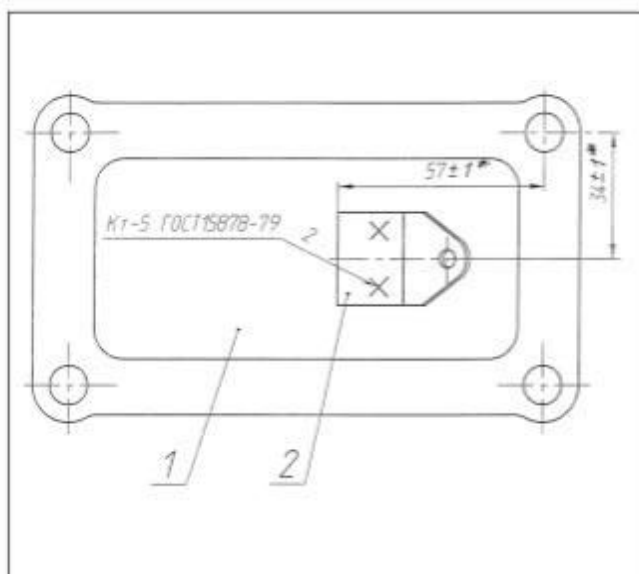
3. Проверить величину S , она должна составлять минимум 4 мм (если меньше, то доработать торец вилки **1**).



4. Приобрести механизм переключения РК с каталожным номером 3163-00-1803010-00. При покупке убедиться, что сам рычаг имеет конфигурацию согласно рисунку. Если до установки стоял однорычажный механизм старого образца, то возможно заменить рычаг переключения передач РК 3160-1803070 выпуска не ранее сентября 2009г со специальной проточкой на нижнем конце рычага. Рекомендуем купить рычаг в магазине, т.к. при доработке рычага установленного ранее в автомобиле

приведет к потере термообработки нижнего конца рычага. При невозможности покупки отдельного рычага можно купить механизм в сборе, на котором установлен модифицированный.

ЭТАП 3. Установка однорычажного механизма переключения с блокировкой пониженной передачи



5. Кронштейн оттяжной пружины (из комплекта) приварить или закрепить болтами к крышке люка установки механизма.



6. Произвести сборку механизма РК в соответствии с эскизом.

В качестве оттяжной пружины необходимо использовать пружину 3163-1803082 или подобрать пружину из проволоки $\varnothing 1,6$ мм с числом витков 18-19 и длиной по зацепам 62 мм. В случае применения другой пружины с близкими параметрами координаты приварки кронштейна оттяжной пружины к крышке люка необходимо изменить в соответствии с

длиной пружины (хорошо подходит оттяжная пружина педали сцепления 31512). После перехода на однорычажный механизм потребуется покупка рычага управления РК - 3159-00-1803072-50.

«Установка понижающего комплекта
в раздаточную коробку УАЗ Patriot, Hunter и 469NEW»

ЭТАП 3. Установка однорычажного механизма переключения с блокировкой пониженной передачи

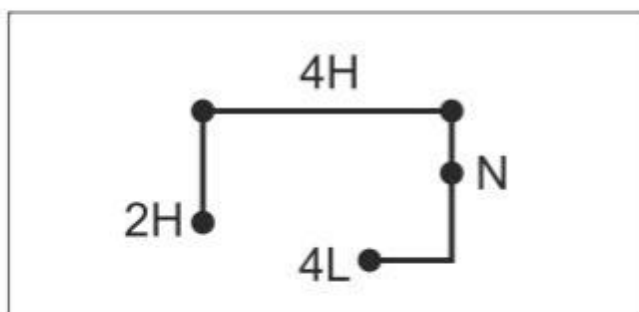


Схема переключения режимов раздаточной коробки представлена на рисунке слева.